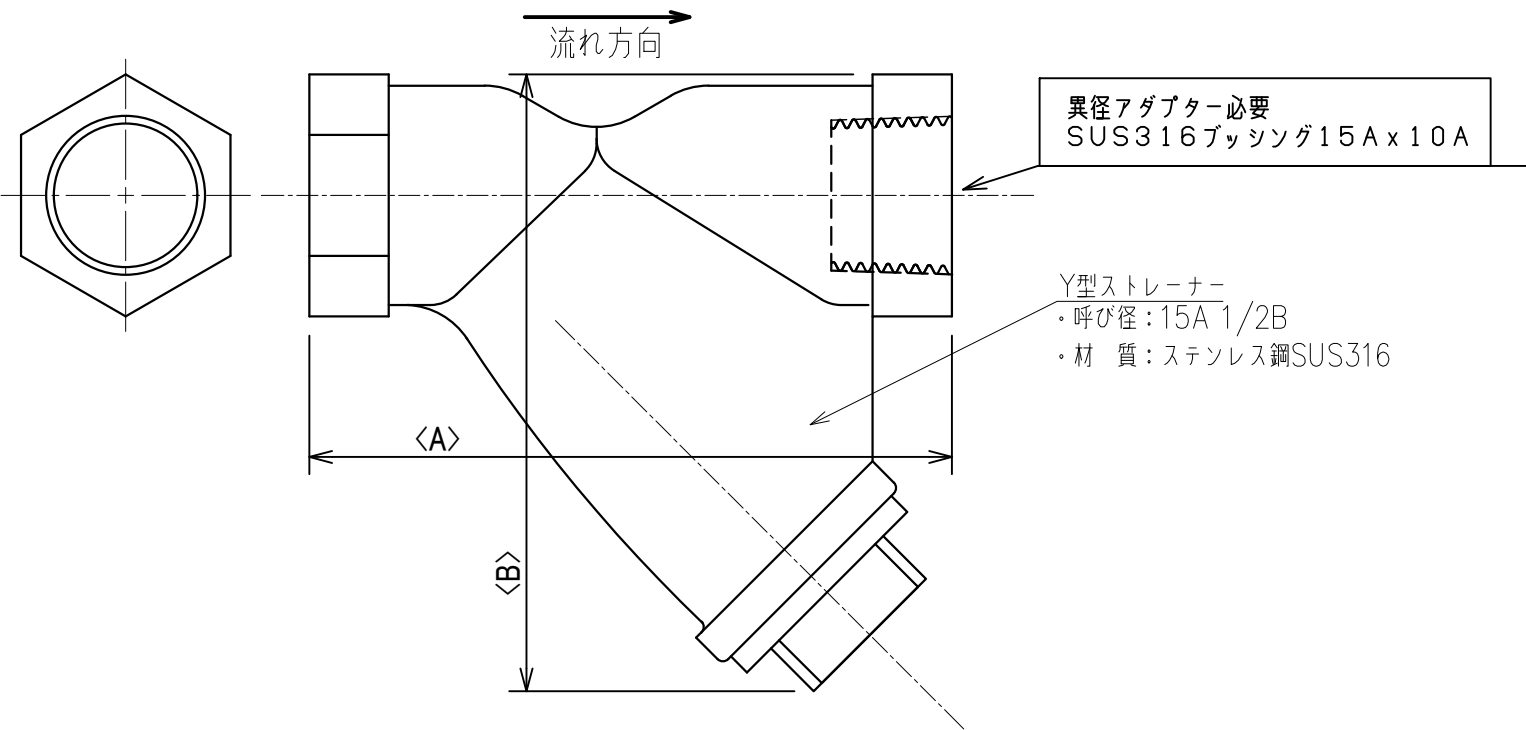


様式-2

No	PART NAME	MATERIAL	Qty	REMARKS
1	*	*	*	*

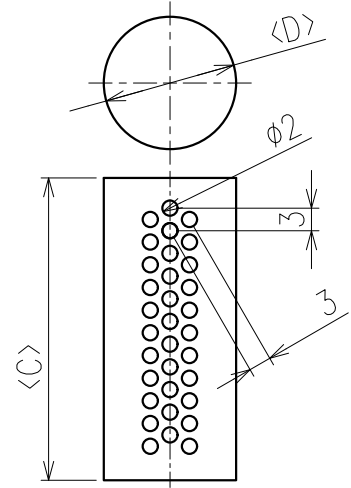
推奨参考

※既にストレーナーやフィルター等の濾過器具を設置されている場合は必要ございません。



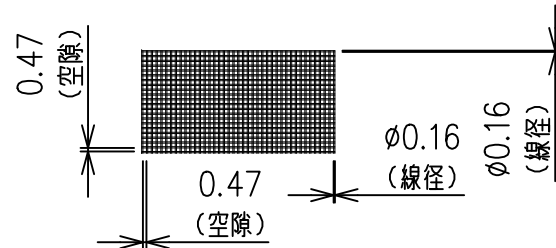
注)寸法<A>~<D>はメーカー仕様により寸法は異なります。

標準メッシュフィルター仕様

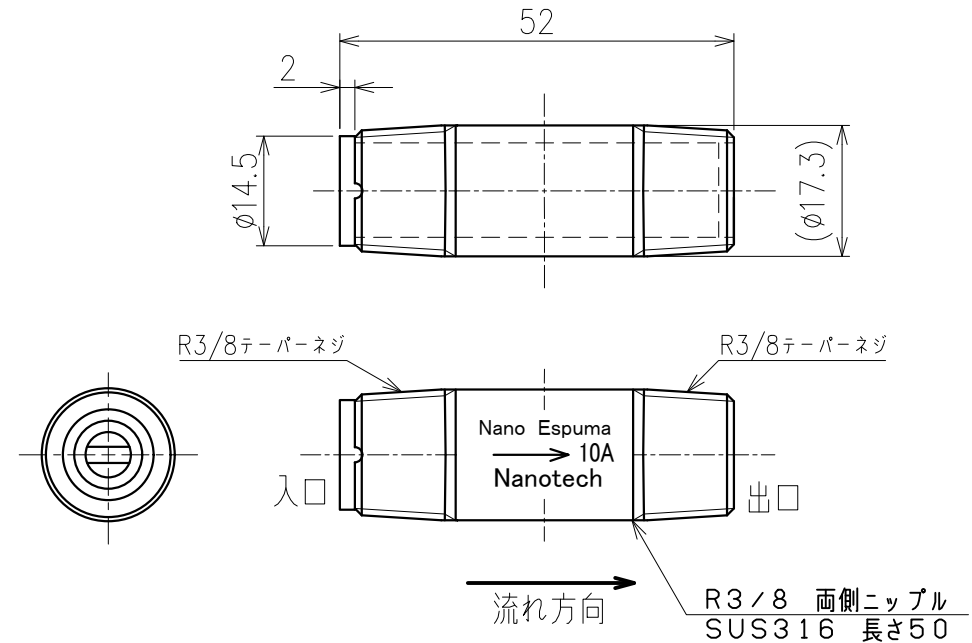


細目メッシュフィルター仕様  
必要に応じて採用のこと

メッシュ	線番 (SWG)	線径 (mmφ)	目の開き (mm)	空間率 (%)
40	36.5	0.16	0.47	55.7



No	改訂内容	日付	改訂者名
1			
2			



仕様

- ・使用圧力: 0.1~0.25 MPa
- ※推奨圧力: 0.25MPa
- ・材質: 本体: ステンレス鋼SUS316  
発生器: エポキシ系UV硬化樹脂
- ・質量: 35g

理論流量(L/分)

付加圧力(MPa)	理論流量(L/分)	備考
0.1	27.4	
0.2	40.2	
0.25	45.2	

注)流量値は商品単体での数値であり、加工による配管や取付位置等により流量は変化します。

旧図: PR-20220701316

部品名		材質	個数	処理	機種名	
仕様図					Nano Espuma M	
尺度	日付	製図	設計	検図	承認	図番
1:1	2026.02.09	間嶋				NEM-003
						品番
						00